

# PPRZEPUSTNICE ODCINAJĄCE I REGULACYJNE ON/OFF AND CONTROL BUTTERFLY VALVES

DN 50 - DN 1200 • PN 6 / 10

**HERBERHOLZ**  
INDUSTRIEARMATUREN

**DLA TEMPERATUR ROBOCZYCH od 550 °C do 900 °C**

FOR WORKING TEMPERATURES FROM 550 °C UP TO 900 °C

TYP TYPE  
**HRD / HRA**

TYPOSZEREG SERIES  
**015 / 018**



## ZASTOSOWANIE

- Instalacje przemysłowe, piece przemysłowe, stanowiska badawcze silników, kanały spalin, przemysł hutniczy i chemiczny, energetyka...
- W zależności od wykonania materiałowego zastosowania dla temperatur roboczych od 550 °C do 900 °C.
- Może być stosowany jako przepustnica odcinająca lub regulacyjna z napędem ręcznym, pneumatycznym i elektrycznym.

## APPLICATIONS

- Industrial construction, oven, shipbuilding, engine test bench, gas exhaust systems, steel plant, chemical industry...
- Design temperature from 550°C up to 900°C according to service conditions and materials.
- For on/off and control applications with manual, pneumatic or electric actuator.

## CHARAKTERYSTYKA

- Jednoczęściowy korpus, dysk centryczny
- Do montażu międzykołnierzowego WAFER lub LUG wg DIN EN 1092-1 przyłgi A, B, E - PN6/10; DIN86044
- Długość zabudowy wg DIN EN 558-1-R20 do średnicy DN350, od średnicy DN400 wg standardu producenta
- Zewnętrzne górne i dolne łożyskowanie
- Przyłącze napędu wg DIN EN ISO5211
- Testowane wg DIN EN12266

## CONSTRUCTION

- One piece body, centric disc.
- Wafer type for flanges according to DIN EN 1092-1 type A, B, E - PN6/10, DIN 86044.
- Face-to-face dimensions according to DIN EN 558-1-R20 up to DN350. According to manufacturer standard from DN400 and above.
- External top and bottom bearing.
- Actuator mounting according to DIN EN ISO 5211.
- Test according to DIN EN 12266.

# PPRZEPUSTNICE ODCINAJĄCE I REGULACYJNE ON/OFF AND CONTROL BUTTERFLY VALVES

**HERBERHOLZ**  
INDUSTRIEARMATUREN

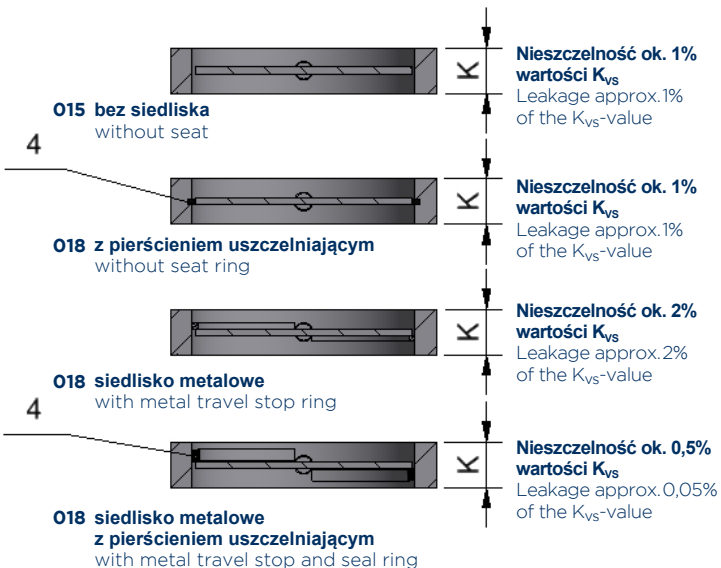
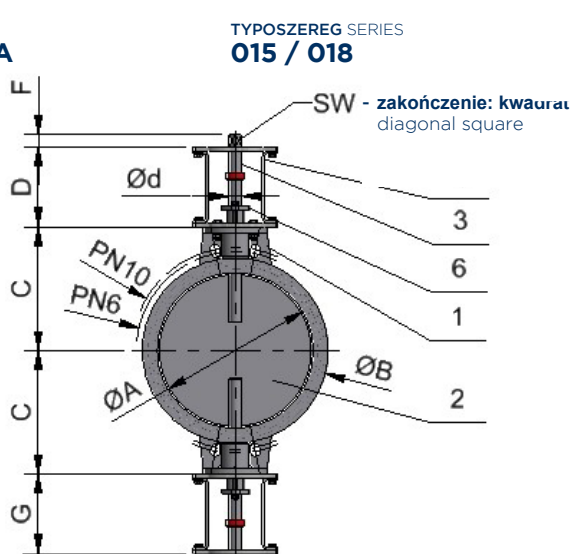
DN 50 - DN 1200 • PN 6 / 10

**DLA TEMPERATUR ROBOCZYCH od 550 °C do 900 °C**

FOR WORKING TEMPERATURES FROM 550 °C UP TO 900 °C

TYP TYPE  
**HRD / HRA**

TYPOSZEREK SERIES  
**015 / 018**



## DANE TECHNICZNE TECHNICAL DATA

CZĘŚĆ NR. ITEM N°	OPIS DESIGNATION	MATERIAŁY MATERIALS
1	KORPUS BODY	1.4435, 1.4571, 1.4828, 1.4876, 1.4878, 1.5415
2	DYSK DISC	1.4571, 1.4828, 1.4876, 1.4878
3	WAŁ SHAFT	1.4021, 1.4301, 1.4571
4	PIERŚCIEŃ USZCZELNIAJĄCY SEAL RING	GRAFIT GRAPHITE, CERAMIKA CERAMICS
5	JARZMO MOUNTING BRACKET	1.0037, 1.4301
6	DŁAWNICA PACKING GLAND	1.0037, 1.4571

Inne materiały konstrukcyjne dost pnie na zapytanie Other construction materials available on request

## WYMIARY DIMENSIONS

DN	ØA	ØB		C	D	G	F	SW	K	DIN ISO 5211	ØD	WAGA WEIGHT (kg)	MOMENTY OBROTOWE TORQUE Nm*	
		PN 6	PN 10										HRD	HRA
50	51	96	107	115	200/300/400	140/180/200	17	11	43	F07/F10	14	20	8	14
65	66	116	127	123	200/300/400	140/180/200	17	11	46	F07/F10	14	21	12	18
80	81	132	142	132	200/300/400	140/180/200	17	11	46	F07/F10	14	22	15	24
100	101	152	162	155	200/300/400	140/180/200	17	11	52	F07/F10	16	23	20	28
125	126	182	192	167	200/300/400	140/180/200	17	11	56	F07/F10	16	25	25	30
150	151	207	218	182	200/300/400	140/180/200	17	14	56	F07/F10	20	30	30	45
200	201	258		208	200/300/400	180/200	17	14	60	F07/F10	20	39	40	65
250	251	312		235	200/300/400	180/200	19	17	68	F07/F10	24	49	60	75
300	301	365		261	200/300/400	180/200	23	22	78	F07/F10	30	57	80	90
350	340	415		286	200/300/400	180/200	23	22	78	F07/F10	30	66	100	125
400	390	465		311	200/300/400	180/200	23	22	80	F07/F10	30	74	110	145
(450)	440	520		339	200/300/400	180/200	23	22	65	F07/F10	30	75	110	145
500	490	570		413	200/300/400	180/200	27	27	80	F12	40	114	130	210
600	590	670		463	200/300/400	180/200	27	27	80	F12	40	136	160	315
700	690	775		515	200/300/400	180/200	27	27	80	F12	40	152	180	450
800	790	880		568	200/300/400	180/200	27	27	90	F12	40	186	220	600
900	890	980		633	200/300/400	180/200	36	36	100	F12	50	245	250	650
1000	990	1080		383	200/300/400	180/200	36	36	110	F12	50	285	300	700
1200	1190	1295		790	200/300/400	180/200	36	36	130	F12	50	410	350	800

\*Podane momenty obrotowe, wymiary i wagi mogą się zmieniać w zależności od warunków pracy / konstrukcji. Dimensions and weight may vary according to service conditions. Zastrzega się możliwość wprowadzania zmian technicznych. Technical data changes and developments reserved.