

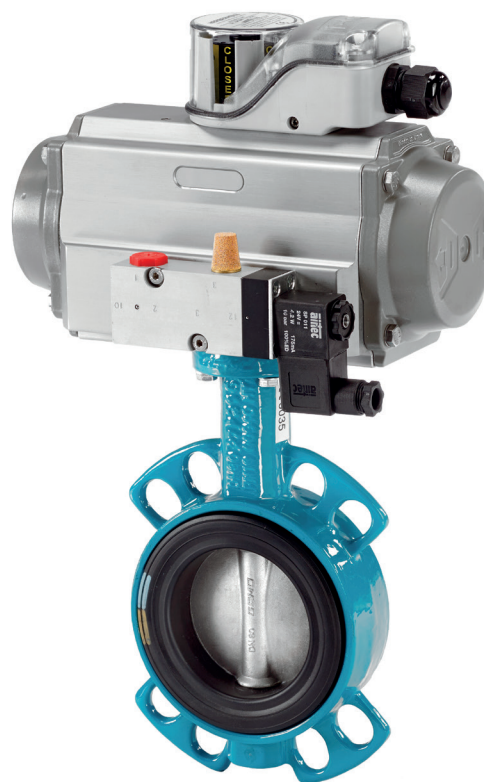
# ZAWORY MOTYLKOWE Szybkooddcinająca przepustnica bezpieczeństwa BUTTERFLY VALVES Safety shut-off valve

DN 40 - DN 200 • PN 10/16/ASME

**HERBERHOLZ**  
INDUSTRIEARMATUREN

TYP TYPE  
AK/V-SSK

TYPOSZEREK SERIES  
051



Nr rejestracji: CE-0085CS0450  
Registration no. CE-0085CS0450

## ZASTOSOWANIE

- Dla wszystkich gazów zgodnie z DVGW G260.
- Pneumatycznie sterowana odcinająca przepustnica bezpieczeństwa.
- wykonanie wg normy EN161, klasa A; czas zamknięcia <1s np. dla rurociągów zasilających palniki lub grupy palników.

## APPLICATIONS

- For all gaseous media acc. to DVGW-Arbeitsblatt G 260.
- Pneumatically controlled safety shut-off valve.
- Used as Safety shut-off valve acc. to EN 161 class A for pipes to burner or multiple burners (closing time < 1s).

## CHARAKTERYSTYKA

- Jednoczęściowy korpus, dysk centryczny.
- Do montażu międzykołnierzowego WAFER lub LUG wg DIN EN 10920-1 przyłgi A,B - PN10/16/ASME B16.5 CL150.
- Długość zabudowy zgodna z DIN EN 558-1-R20.
- Kołnierz przyłączeniowy dla napędu wg DIN EN ISO5211.
- Wymienna manszeta.
- Szczelność klasa A wg DIN EN12666-1.
- Maksymalne dopuszczalne ciśnienie robocze 5 bar.
- Wykonanie zgodnie z DIN EN 13611, GAR EU / 2016 / 426. (od 21.04.2018), DGRL 2014 / 68 / UE, DIN EN 161 klasa zaworów A, Grupa zaworów 2
- Zakres temperatur od -10°C do +60°C.

## CHARACTERISTICS

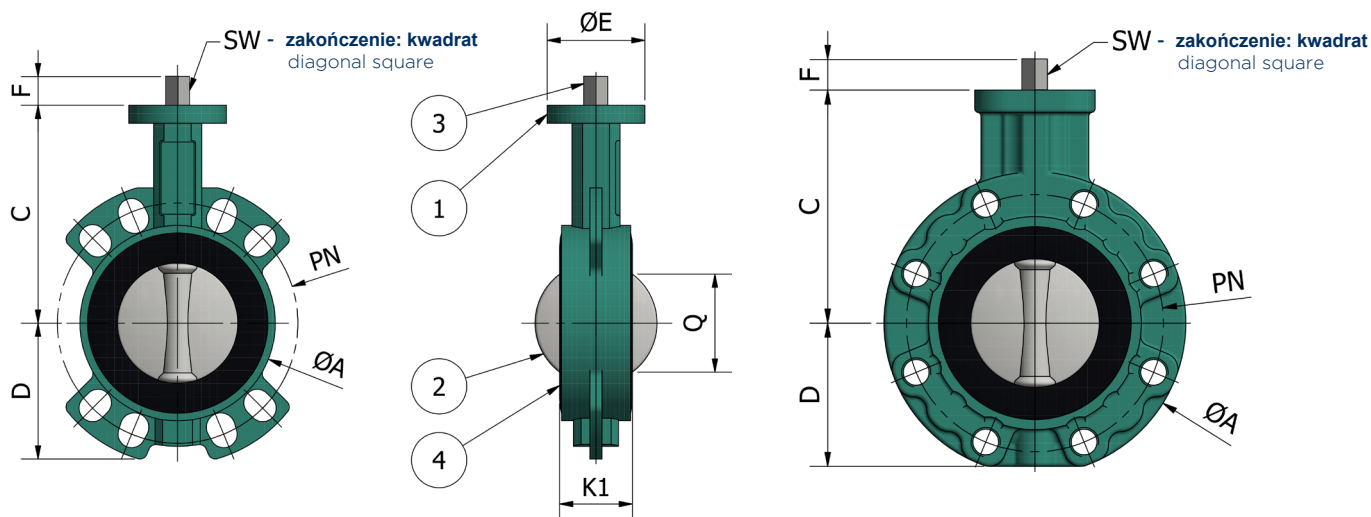
- One-piece body, centric disc.
- Wafer type body and Lug type body for flanges acc. to DIN EN 1092-1 form A, B, - PN 10 / 16 / ASME B16.5 CL.150.
- Face to face dimensions acc. to DIN EN 558-1-R20.
- Actuator adaption acc. to DIN EN ISO 5211
- With replaceable lining.
- Leak rate A acc. to DIN EN 12266-1.
- Max. working pressure 5 bar.
- Certification according to DIN EN 13611, GAR EU / 2016 / 426 (from April 21st 2018), DGRL 2014 / 68 / EU, DIN EN 161 - valve class A, valve group 2
- Temperature -10°C - +6°C

TYP TYPE  
**AK/V-SSK**

TYPOSZEREK SERIES  
**051**

Wafer - DN40 - DN200

Lug - DN50 - DN200



**DANE TECHNICZNE** TECHNICAL DATA

NR CZĘŚCI PART NO.	OPIS DESIGNATION	MATERIAŁ MATERIALS
1	KORPUS BODY	EN-JS-1030 Z POWŁOKĄ Z ŻYWICY EPOKSYDOWEJ RAL 5021 DUCTILE IRON EN-JS-1030 WITH EPOXY RESIN COATING RAL 5021
2	DYSK DISC	1.4408 / CF8M
3	WAŁ SHAFT	1.4021 / AISi 420
4	MANSZETA LINING	NBR-DVGW

DN	ØA WAFER / LUG	C	D WAFER / LUG	ØE WAFER / LUG	K1	Q	DIN EN ISO 5211 WAFER / LUG	SW	F	WAGA WEIGHT (kg) WAFER / LUG
40	76 / -	120	54 / -	□ 50 / -	33	24,5	F 05 / -	9	19	1,5 / -
50	91 / 151	120	60	65 / □ 50	43	27,4	F 05 / F 05	9	19	3,0 / 3,7
65	111 / 171	140	68	65 / □ 50	46	47,6	F 05 / F 05	11	19	3,6 / 4,0
80	130 / 188	145	90	65 / □ 75	46	66,9	F 05 / F 05 + F 07	11	19	4,0 / 7,0
100	150 / 218,5	166	105	65 / □ 75	52	87,1	F 05 / F 05 + F 07	14	19	5,5 / 7,5
125	179 / 250	187	119	90 / □ 75	56	113,3	F 07 / F 07	17	25	7,5 / 11,0
150	210 / 275	200	131	90 / □ 75	56	140,7	F 07 / F 07	17	25	8,6 / 14,0
200	264 / 330	240	160 / 170	125 / □ 100	60	192,7	F 10 / F 10	22	32	12,7 / 21,0

Zastrzega się możliwość wprowadzania zmian technicznych. Technical data changes and developments reserved.

Stan na luty 2018 Status February 2018