

KUREK KULOWY KOŁNIERZOWY

FLANGED BALL VALVE

ШАРОВОЙ КРАН ФЛАНЦЕВЫЙ



Zastosowanie / Application / Применение

Gaz, substancje ropopochodne oraz inne płyny grupy 1 wg Dyrektywy 97/23/WE / Gas, petrochemical substances and other fluids in group 1 according to Directive 97/23/EC / Газ, нефтепродукты и другие среды группы 1 согласно Директиве 97/23/EC

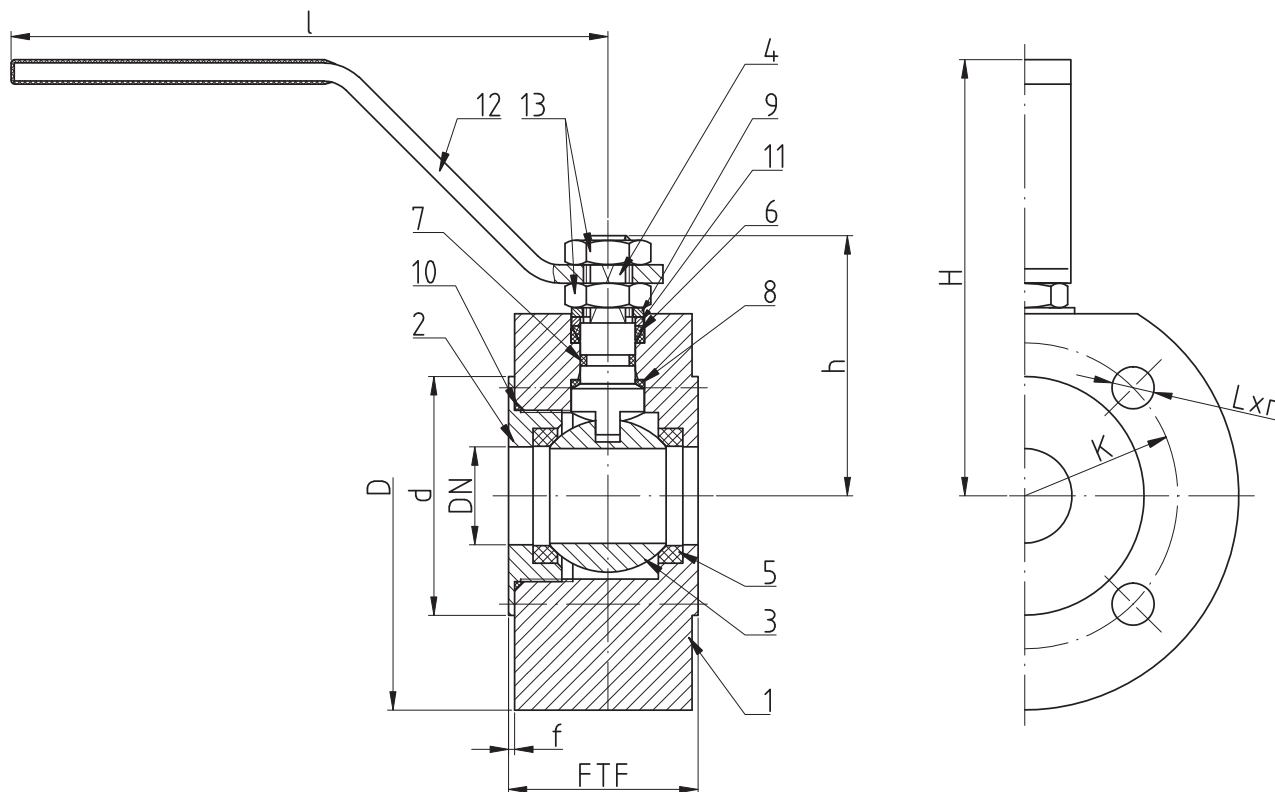


Tabela wymiarowa / Dimensions / Размеры

DN	PS [bar]	FTF [mm]	D [mm]	d [mm]	f [mm]	K [mm]	L [mm]	n (ilość)	h [mm]	l [mm]	H [mm]	Kvs [m³/h]	Waga [kg]	M [Nm]
15	16 / 25 / 40	40	95	45	2	65	14 / M12	4	57	140	100	19	1,8	4
20	16 / 25 / 40	46	105	58	2	75	14 / M12	4	64	140	106	36	2,6	7
25	16 / 25 / 40	49	115	68	2	85	14 / M12	4	69	140	110	67	3,3	16
32	16 / 25 / 40	62	140	78	2	100	M16	4	85	195	142	114	6,2	25
40	16 / 25 / 40	72	150	88	2	110	18	4	90,5	195	148	202		48

Kołnierze przyłączeniowe wg: / Flanged connections acc. to: / Фланцы согласно: PN-EN 1092-1.

Powierzchnia uszczelniająca kołnierzy: typ B1. / Flange facing type: B1. / Уплотнительная поверхность фланцев тип B1.

M – moment otwarcia kurka kulowego przy maksymalnej różnicy ciśnień powiększony o / Крутящий момент крана при максимальной разнице давления, увеличен на 30%

WK4a

▶ DN15 – DN40

Charakterystyka / Characteristic / Описание

- pełen przelot / full bore / полный проход
- kula pływająca / floating ball / плавающий шар
- uszczelnienie trzpienia: dławnica + Oring / stem sealing: gland + Oring / кольцевое уплотнение штока
- zawór rozbieralny / split body / конструкция разборная
- korpus w formie monobloku / wafer type valve / моноблок
- możliwość wykonania kompensacji / compensation as an option / компенсация под заказ

Zakres temperatury pracy

Temperature range / Температуры

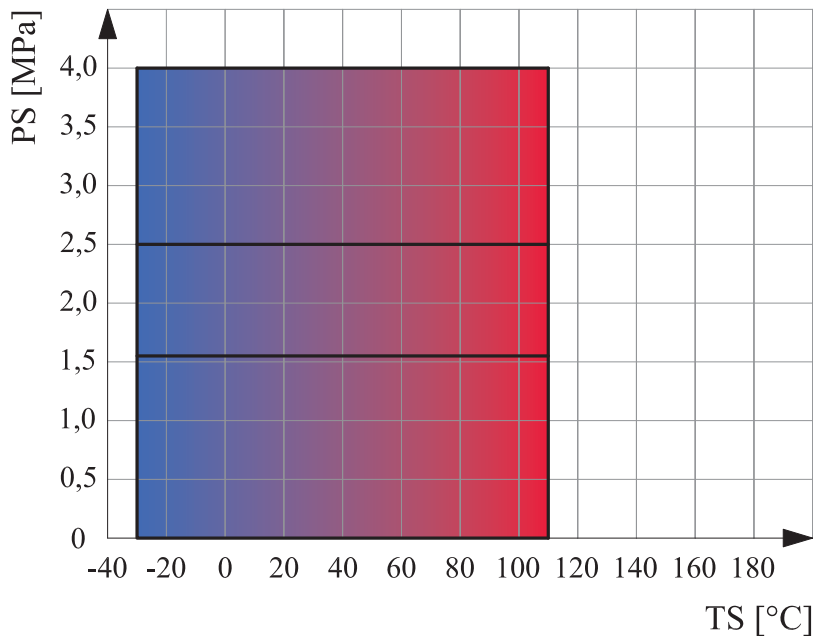
-30 °C ÷ +110 °C

Ciśnienie pracy

Working pressure / Давление

DN15 ÷ DN40 1,6 ÷ 4,0 MPa

Wykres pola pracy kurka / Pressure-temperature limits / Зависимость температура-давление



Specyfikacja materiałowa / Material specification / Перечень материалов

Lp.	Nazwa części	Part	Деталь	Materiał / Material / Материал
1	Korpus	Body	Корпус	P355NL1
2	Wkrętka	Screw plug	Втулка	P355NL1 + Zn
3	Kula	Ball	Шар	X5CrNi18-10
4	Trzpień	Stem	Шток	X30Cr13
5	Uszczelka kuli	Seat	Уплотнение шара	PTFE
6	Uszczelnienie trzpienia	Packing gland	Уплотнение штока	PTFE
7	Uszczelnienie trzpienia	O-ring	Уплотнение штока	NBR
8	Podkładka ślizgowa	Thrust washer	Прокладка	PTFE
9	Ogranicznik	Limiter	Ограничитель	S235JR + Zn
10	O-ring	O-ring	Уплотнение	NBR
11	Pierścień dociskowy	Pressing ring	Кольцо	S235JR + Zn
12	Rączka	Handle	Ручка	S235JR
13	Nakrętka	Nut	Гайка	PN-EN ISO 4035