

Nr III/8 Data wydania: 04.08.2009.

### ZAKRES STOSOWANIA I RODZAJE WYKONAŃ

Płynowskazy z rurką szklaną, Nr kat. 714 i 714CrNi, służą do wskazywania poziomu cieczy w zbiornikach bezciśnieniowych.

Parametry robocze: temperatura czynnika do 150°C.

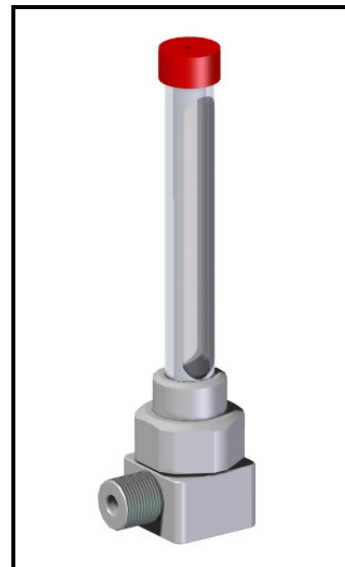
Płynowskazy produkowane są z przyłączami gwintowymi 3/8" i 1/2".

Inne przyłącza - w uzgodnieniu z producentem.

### DANE TECHNICZNE

#### Wykaz stosowanych materiałów

Nr Pozycji	Nazwa detalu	Materiał	
		714	714CrNi
1	Głowica płynowskazowa	St3S	X6CrNiTi18-10
2	Nakrętka dławnicowa	St3S	X6CrNiTi18-10
3	Pierścień dociskowy	St3S	X6CrNiTi18-10
4	Szczeliwo	WIT-AF	Grafit
5	Rurka szklana	szkło	szkło
6	Rura ochronna	R35	X6CrNiTi18-10
7	Zaślepka rury ochronnej	St3S	X6CrNiTi18-10
8	Korek 1/4"	A10X	X6CrNiTi18-10
9	Uszczelka pod korek	-	-
10	Podkładka	St0S	X6CrNiTi18-10
11	Zaślepka	PEW	PEW



### UWAGA:

Powierzchnie zewnętrzne detali w wersji Nr kat. 714 są cynkowane galwanicznie z pasywacją na białą.

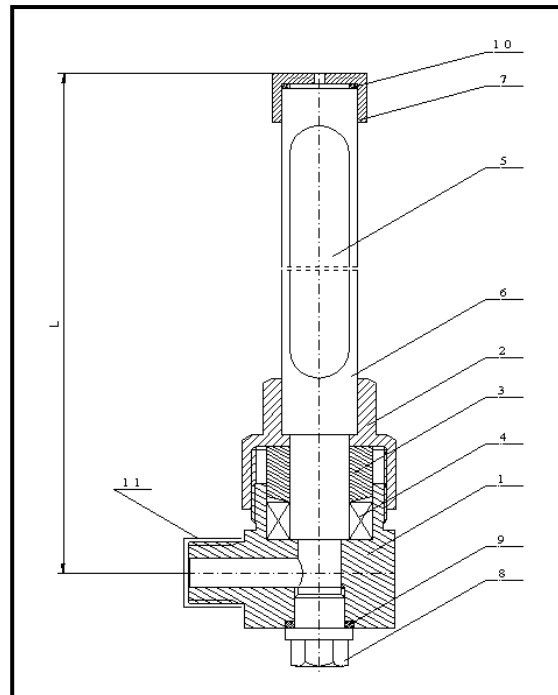
Zawór kulowy z pełnym przelotem i gwintem wewnętrznym oraz śrubunek dostarczane są w komplecie z płynowskazem tylko na życzenie klienta.

### BUDOWA

Płynowskaz składa się z rurki szklanej [5] wraz z obudową [6], która jest elementem wskazującym, oraz głowicy z przyłączem gwintowym [1]. Głowica połączona jest z rurką za pomocą nakrętki dławnicowej [2]. Połączenie to uszczelnione jest szczeliwem segmentowym dławnicowym [4]. Na czas transportu, przyłącze gwintowe głowicy płynowskazowej zabezpieczone jest zaślepką [11].

### SPOSÓB ZAMAWIANIA

W zamówieniu należy podać numer katalogowy płynowskazu, długość rurki, rodzaj czynnika oraz jego temperaturę.



Producent zastrzega sobie prawo wprowadzania zmian technicznych. Zmiany te nie mogą być podstawą do ewentualnych reklamacji