

# PRZEPUSTNICE REGULACYJNE BUTTERFLY CONTROL VALVES

DN 80 - DN 1000 / dla systemów wentylacji / for ventilation systems

**HERBERHOLZ**  
INDUSTRIEARMATUREN

TYP TYPE  
LDKe / LDKf

TYPOSZEREG SERIES  
084 / 086



## ZASTOSOWANIE

- Instalacje techniczne budynków, instalacje wentylacyjne, wydmuchy powietrza i spalin; zawór szybkiego zamykania, ...
- W zależności od wykonania materiałowego zastosowania dla temperatur roboczych do 900° C.
- Może być stosowany jako przepustnica regulacyjna z napędem ręcznym, pneumatycznym i elektrycznym.

## APPLICATIONS

- Technical building equipment, exhaust air technology, thermal oxidation, high-speed lock valve, ...
- Designed for temperatures up to 900 °C, depending on material and operating conditions.
- May be used as control or regulating valve, manually, pneumatically or electrically controlled.

## CHARAKTERYSTYKA

- Jednoczęściowy korpus, dysk centryczny
- Do montażu międzykołnierzowego WAFER lub LUG wg DIN24154 lub DIN EN12220
- Długość zabudowy wg standardu producenta
- Przyłącze napędu wg DIN EN ISO5211
- Testowane wg DIN EN12266

## CHARACTERISTICS

- One-piece body, centric disc.
- Wafer and lug type acc. to DIN 24154 or DIN EN 12220.
- Face to face dimensions acc. to manufacturer's standard.
- Actuator adaption acc. to DIN EN ISO 5211.
- Testing acc. to DIN EN 12266.

# PRZEPUSTNICE REGULACYJNE BUTTERFLY CONTROL VALVES

DN 80 - DN 1000 / dla systemów wentylacji / for ventilation systems

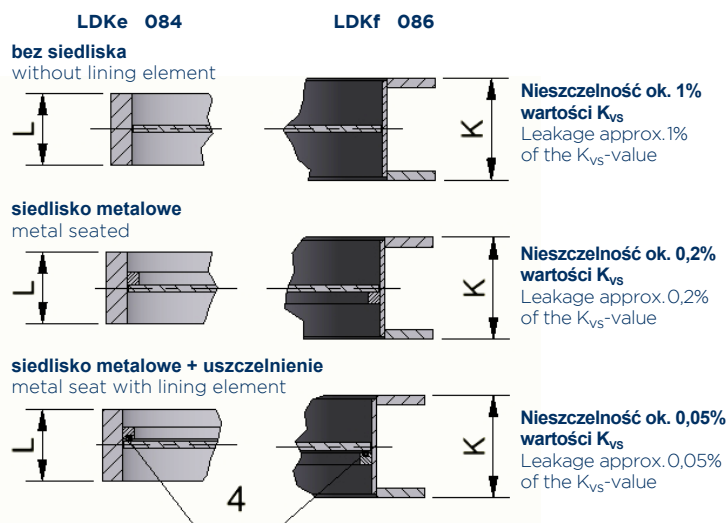
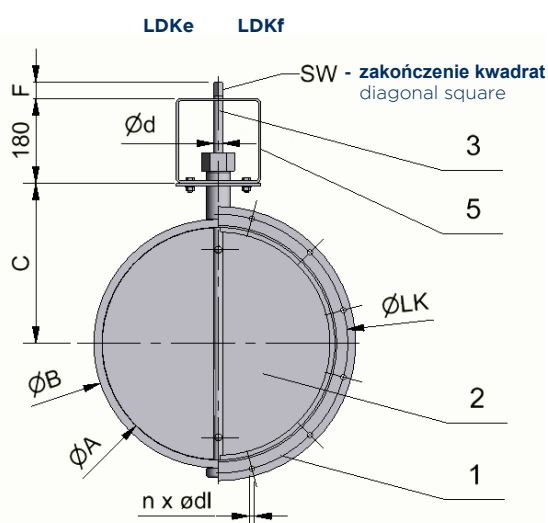
**HERBERHOLZ**  
INDUSTRIEARMATUREN

TYP TYPE  
**LDKe / LDKf**

TYPOSZEREŻ SERIES  
**084 / 086**

## DANE TECHNICZNE TECHNICAL DATA

CZEŚĆ NR. PART NO.	OPIS DESIGNATION	MATERIAŁY MATERIALS
1	KORPUS BODY	1.0037, 1.4301, 1.4571, 1.4828, 1.5415
2	DYSK DISC	1.0037, 1.4301, 1.4571, 1.4828, 1.5415
3	WAŁ SHAFT	1.0037, 1.4571, 1.4828, 1.4305
4	PIERŚCIEŃ USZCZELNIAJĄCY BODY LINING	GRAFIT, CERAMIKA, ELASTOMERY GRAPHITE, CERAMICS, ELASTOMER
5	JARZMO CONSTRUCTION BRIDGE	1.0037, STAL NIERDZEWNA 1.0037, STAINLESS STEEL



## WYMIARY DIMENSIONS

DN	LDKe						LDKf						n x ødl	F	
	ØA	ØB	C	L	Ød	SW	ØA	ØB	C	K	Ød	SW			ØLK
80	74	108	151	25	10	6	72	142	151	70	12	9	118	4x9,5	14
90	85	114	156	30	12	9	82	152	156	70	12	9	128	4x9,5	14
100	94	127	161	35	12	9	92	162	161	70	12	9	139	4x9,5	17
112	106	140	167	35	12	9	104	174	167	70	12	9	151	4x9,5	17
125	119	152	173	35	12	9	117	187	173	70	12	9	165	4x9,5	17
140	133	168	181	35	12	9	132	212	181	70	12	9	182	8x11,5	17
150	143	178	186	35	12	9	142	222	186	70	12	9	191	8x11,5	17
160	153	185	191	40	16	11	152	232	191	70	16	11	200	8x11,5	17
180	173	203	201	40	16	11	172	252	201	70	16	11	219	8x11,5	17
200	194	225	211	40	16	11	193	273	211	70	16	11	241	8x11,5	17
224	216	253	223	40	16	11	217	297	223	70	16	11	265	8x11,5	17
250	242	275	236	40	16	11	243	323	236	70	16	11	292	8x11,5	17
280	272	320	251	45	20	14	273	363	251	85	20	14	332	8x11,5	22
300	293	337	261	45	20	14	293	383	261	85	20	14	349	8x11,5	22
315	308	350	269	45	20	14	308	398	269	85	20	14	366	8x11,5	22
355	348	392	289	45	20	14	348	438	289	85	20	14	405	8x11,5	22
400	393	436	312	50	20	14	394	484	312	85	20	14	448	12x11,5	22
450	443	485	337	50	20	14	444	534	337	85	20	14	497	12x11,5	22
500	493	530	362	60	20	14	494	584	362	85	20	14	551	12x11,5	22
560	553	610	392	60	25	17	554	664	392	100	25	17	629	16x14,0	22
600	594	650	412	60	25	17	595	705	412	100	25	17	665	16x14,0	22
630	623	680	427	60	25	17	624	734	427	100	25	17	698	16x14,0	22
710	703	760	467	70	25	17	704	814	467	100	25	17	775	16x14,0	22
800	793	845	512	80	30	22	794	904	512	100	30	22	861	24x14,0	24
900	893	942	562	100	30	22	894	1004	562	100	30	22	958	24x14,0	24
1000	994	1050	612	100	30	22	995	1105	612	100	30	22	1067	24x14,0	24