

TYP TYPE  
AK

TYPOSZEREG SERIES  
040 + 042 + 048



### ZASTOSOWANIE

- Do mediów ciekłych, gazowych, zawierających pyły, agresywnych.
- przemysł spożywczy
- Może być stosowana jako przepustnica odcinająca lub regulacyjna, sterowana ręcznie, elektrycznie lub pneumatycznie
- Nadaje się do stosowania jako podsystem jednokanałowy w systemach bezpieczeństwa wg DIN EN IEC 61508 lub DIN EN IEC 61511, do SIL 3 włącznie.

### APPLICATIONS

- For liquid, gaseous, dusty and aggressive media.
- Foodstuff industry
- May be used as control or regulating valve, manually, pneumatically or electrically controlled.
- Suitable for use in safety related systems as a single safety related subsystem acc. to DIN EN IEC 61508 and DIN EN IEC 61511 for up to and including SIL3.

### CHARAKTERYSTYKA

- Jednoczęściowa obudowa, szczelnie zamykająca, dysk centryczny.
- Do montażu międzykołnierzowego wg DIN EN1092-1 przyłgi A, B, E - PN10
- Wał zabezpieczony przed wydmuchaniem.
- Długość zabudowy zgodna z DIN EN558-1-R20.
- Kołnierz przyłączeniowy dla napędów wg DIN EN ISO 5211.
- Wymienna manszeta z elastomeru: NBR, EPDM, FPM, VMQ, CSM, AU, IIR. (inne materiały na zapytanie)
- Możliwe różnorodne powłoki dysku - dostosowanie do warunków roboczych
- Seria 048 testowana podciśnieniem do 10 mbar-abs.
- Test wg DIN EN 12266.

### CHARACTERISTICS

- One-piece body, tightly closing, centric disc.
- Wafer type body for flanges acc. to DIN EN 1092-1 form A, B, E - PN 10.
- Blow out proofed stem.
- Face to face acc. to DIN EN 558-1-R20.
- Actuator adaption acc. to DIN EN ISO 5211.
- With replaceable lining. Materials: NBR, EPDM, FPM, AU, VMQ, CSM, IIR. (different materials on request)
- Different coatings for the discs are possible, depending on the operating conditions.
- The series 048 is vacuum-tight tested up to 10 mbar absolute.
- Testing acc. to DIN EN 12266.

# PRZEPUSTNICE ODCINAJĄCE I REGULACYJNE

## BUTTERFLY VALVES

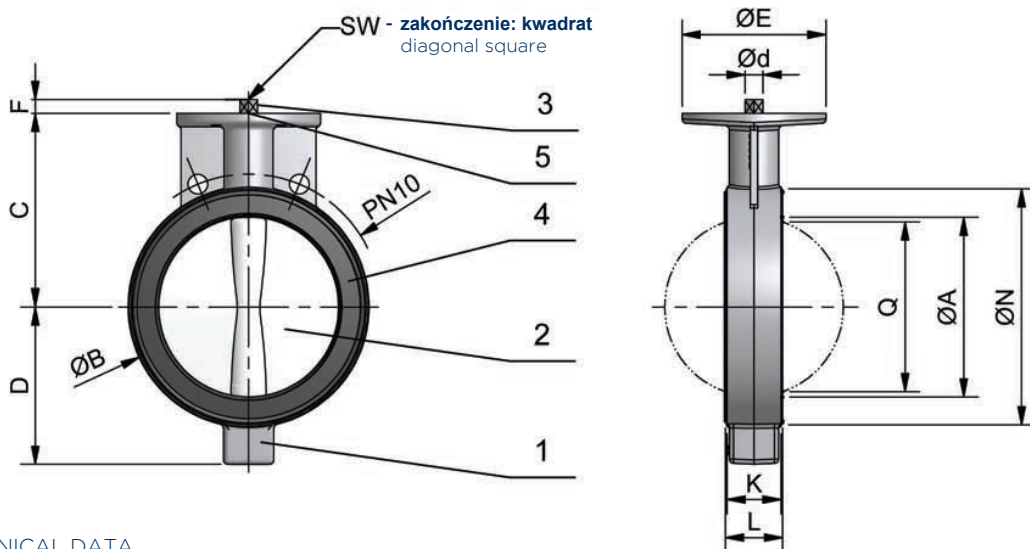
DN 50 - DN 500 • PN 10 • DIN EN 593

**HERBERHOLZ**  
INDUSTRIEARMATUREN

TYP TYP  
**AK**

BAUREIHE TYPOSZEREG

**040 + 042 + 048**



### DANE TECHNICZNE TECHNICAL DATA

NR CZĘŚCI PART NO.	OPIS DESIGNATION	MATERIAŁ MATERIALS
1	KORPUS BODY	EN-JS 1020, EN-JS 1049, AC-AISI 12(Cu), 1.4301, 1.4571
2	DYSK DISC	EN-JS 1020, EN-JS 1049, AC-AISI 12(Cu), 1.4301, 1.4408, 1.4410, 1.4571
3	WAŁ SHAFT	1.4021, 1.4301, 1.4571
4	MANSZETA LINING	NBR, EPDM, FPM, AU, VMQ, CSM, IIR
5	USZCZELNIENIE WAŁU SHAFT SEALING	ŻYWICA POLIACETALNA/TULEJA PTFE Z WEWNĘTRZNYMI I ZEWNĘTRZNYMI PIERŚCIENIAMI NBR/FPM-O. ACETAL RESIN/PTFE-BUSHING WITH INTERNAL AND EXTERNAL NBR/FPM-O-RINGS

Inne materiały na zapytanie / Other construction materials available on request

### WYMIARY DIMENSIONS

DN	ØA	ØB	C	D	ØE	K	L	ØN	Q	DIN EN ISO 5211	Ød	SW	F	GEWICHT WAGA (Kg)*	MOMENTY OBROTOWE TORQUES (Nm)*		
															WYMAGANY NECESSARY PN10	DOZWOLONY PERMISSIBLE PN 6	
50	50	104	125	72	130	43	45	81	27	F 07/10	14	11	17	1,5	11	9	75
65	65	124	135	80	130	46	48	104	47	F 07/10	14	11	17	1,9	17	13	75
80	80	140	140	90	130	46	48	118	67	F 07/10	14	11	17	2,3	22	20	75
100	100	162	150	115	130	52	54	150	86	F 07/10	16	11	17	2,7	48	44	92
125	125	190	165	130	130	56	58	178	115	F 07/10	16	11	17	3,3	77	67	257
150	150	215	185	150	130	56	58	200	143	F 07/10	25	14	16	4,3	144	138	454
200	200	272	215	180	160	60	62	260	195	F 10	20	14	16	6,9	-	149	475
250	250	324	240	210	160	68	70	307	245	F 10	24	17	19	9,9	-	297	510
300	301	374	265	240	160	78	80	365	291	F 10	30	22	23	13,9	-	308	930
350	342	430	300	270	160	78	80	425	333	F 12	30	22	23	17,6	455 (PN 3)	-	930
400	388	485	335	300	160	102	104	472	380	F 12	40	27	36	28,8	550 (PN 3)	-	1600
500	490	585	360	340	200	127	129	585	473	F 12/14	40	27	36	41,2	675 (PN 3)	-	1600

Podane momenty obrotowe / masy dotyczą serii 048 i mogą się zmieniać w zależności od warunków eksploatacyjnych / konstrukcji.

The specified torques / weights apply to the series 048 and can be altered in accordance with the operating conditions / configuration.

Zastrzega się możliwość wprowadzania zmian technicznych. Technical data changes and developments reserved.