

PPRZEPUSTNICE ODCINAJĄCE I REGULACYJNE ON/OFF AND CONTROL BUTTERFLY VALVES

DN 50 - DN 1200 • PN 6 / 10

HERBERHOLZ
INDUSTRIEARMATUREN

TYP TYPE
HRD / HRA

TYPOSZEREG SERIES
016 / 019



ZASTOSOWANIE

- Instalacje przemysłowe, piece przemysłowe, stanowiska badawcze silników, kanały spalin, przemysł hutniczy i chemiczny, energetyka...
- W zależności od wykonania materiałowego zastosowania dla temperatur roboczych do 550°C
- Może być stosowany jako przepustnica odcinająca lub regulacyjna z napędem ręcznym, pneumatycznym i elektrycznym.

APPLICATIONS

- Industrial construction, oven, cogeneration plant, engine test bench, gas exhaustsystem, steel plant,...
- Design temperature up to 550°C according to service conditions and materials.
- For on/off and control applications with manual, pneumatic or electric actuator.

CHARAKTERYSTYKA

- Jednoczęściowy korpus, dysk centryczny
- Do montażu międzykołnierzowego WAFER wg DIN EN 1092-1 przyłgi A, B, E - PN6/10;
- Długość zabudowy wg DIN EN 558-1-R20 do średnicy DN350, od średnicy DN400 wg standardu producenta
- Przyłącze napędu wg DIN EN ISO5211
- Testowane wg DIN EN12266

CONSTRUCTION

- One piece body, centric disc.
- Wafer type for flanges according to DIN EN 1092-1 type A, B, E - PN6/10.
- Face-to-face dimensions according to DIN EN 558-1-R20 up to DN350. According to manufacturer standard from DN400 and above.
- Actuator mounting according to DIN EN ISO 5211.
- Test according to DIN EN 12266

PPRZEPUSTNICE ODCINAJĄCE I REGULACYJNE ON/OFF AND CONTROL BUTTERFLY VALVES

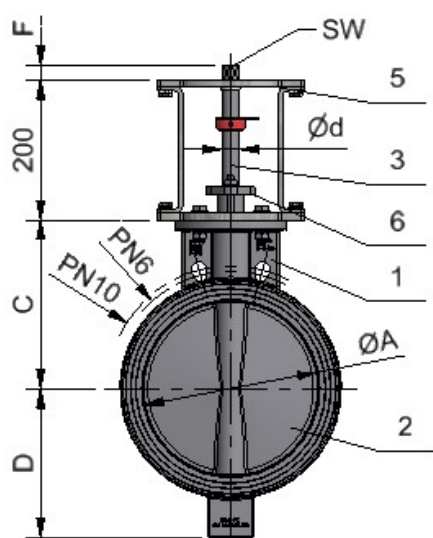
HERBERHOLZ

INDUSTRIEARMATUREN

DN 50 - DN 1200 • PN 6 / 10

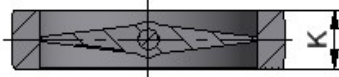
TYP TYPE
HRD / HRA

TYPOSZEREK SERIES
016 / 019



016

bez siedliska
without lining element



Nieszczelność ok. 1%
wartości K_{vs}
Leakage approx. 1%
of the K_{vs} -value

019

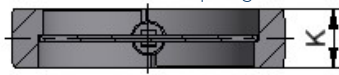
z pierścieniem uszczelniającym
with lining element



Nieszczelność ok. 0,3%
wartości K_{vs}
Leakage approx. 0,3%
of the K_{vs} -value

019

siedlisko metalowe
with metal travel stop ring



Nieszczelność ok. 0,5%
wartości K_{vs}
Leakage approx. 0,5%
of the K_{vs} -value

DANE TECHNICZNE TECHNICAL DATA

CZĘŚĆ NR ITEM N°	OPIS DESIGNATION	MATERIAŁY MATERIALS
1	KORPUS BODY	EN-JL-1040, EN-JS 1030, G-AISI
2	DYSK DISC	EN-JL-1040, EN-JS 1049, 1.4301, 1.4410, 1.4571, 1.4581
3	WAŁ SHAFT	1.4021, 1.4301, 1.4571
4	PIERŚCIEŃ USZCZELNIAJĄCY SEAL RING	GRAFIT GRAPHITE, PTFE, ELASTOMERY, ITD
5	JARZMO MOUNTING BRACKET	ST, 1.0037, VA
6	DŁAWNICA PACKING GLAND	1.0037, 1.4571

Inne materiały konstrukcyjne dostępne na zapytanie / Andere Werkstoffe auf Anfrage

WYMIARY DIMENSIONS

DN	ØA	C	D	QE	SW	F	K	DIN EN ISO 5211	Ød	WAGA WEIGHT kg*	MOMENT OBROTOWY TORQUE Nm*	
											HRD	HRA
50	51	125	75	130	11	17	43	F07/F10	14	11	8	14
65	66	135	85	130	11	17	46	F07/F10	14	12	12	18
80	81	140	93	130	11	17	46	F07/F10	14	13	15	24
100	101	149	120	130	11	17	52	F07/F10	16	14	20	28
125	126	165	133	130	11	17	56	F07/F10	16	17	25	30
150	151	185	153	130	14	17	56	F07/F10	20	20	30	45
200	201	215	180	160	14	17	60	F07/F10	20	32	40	65
250	251	240	212	160	17	19	68	F07/F10	24	40	60	75
300	303	265	243	160	22	23	78	F07/F10	30	51	80	90
350	340	300	270	160	22	23	78	F07/F10	30	59	100	125
400	390	335	300	160	22	23	80	F07/F10	30	83	110	145
(450)	440	356	313	160	22	23	65	F07/F10	30	57	110	145
500	490	400	340	200	27	27	80	F12	40	117	130	210
600	590	467	390	200	27	27	80	F12	40	165	160	315
700	690	520	440	200	27	27	80	F12	40	210	180	450
800	790	585	500	200	27	27	90	F12	40	275	220	600
900	890	630	550	200	36	36	100	F12	50	361	250	650
1000	990	685	610	200	36	36	110	F12	50	465	300	700
1200	1190	800	720	200	36	36	130	F12	50	585	350	800

*Podane momenty obrotowe, wymiary i wagi mogą się zmieniać w zależności od warunków pracy / konstrukcji. Dimensions and weight may vary according to service conditions.

Zastrzega się możliwość wprowadzania zmian technicznych. Technical data changes and developments reserved.